

MESA ARÁCNIDA

Pete Sans









ARÁCNIDA

Un diseño de pata de aluminio que tiene dos partes: una que se apoya en el suelo y otra que sostiene un sobre. La unión de tres o más patas permite adaptar sobres de vidrio de diferentes formas y tamaños, para configurar este amplio programa de mesas.

A single design of an aluminium leg in two parts, one of which rests on the floor, while the other supports the top. The combination of three or more legs makes it possible to accommodate the different sizes and shapes of the top which comprise this extensive range of tables.

Disegno di gamba in alluminio formata da due parti: una che appoggia a terra e l'altra che regge il piano di appoggio. L'unione di tre o più gambe permette di adattare piani in vetro, di forme e dimensioni diverse, per creare questo ampio programma di tavoli.

Ein Design für eine Aluminium Struktur, das aus zwei Teilen besteht: eine steht auf dem Boden, die andere stützt die Tischplatte. Durch Zusammenstellen von drei oder mehr Strukturen können Platten aus Glas in verschiedenen Formen und Größen angepasst werden, die dieses vielfältige Tischprogramm bilden.

Mesa Arácnida

PHOTOGRAPHERS
Albert Font, Globus

Product specifications are for general information only. Bd reserves the right to change design and finish without prior notice.

Measurements in cm.

Acabados

Estructura en fundición de aluminio pulido a brillo parcialmente y anodizado brillante. Sobre rectangular o elíptico en vidrio transparente, butiral mate o transparente con motivo estelar grabado al ácido (12, 13 o 15mm).

Finishes

Structure in cast aluminium, partially glossy polished and anodised brilliant. Rectangular or elliptic glass top table available in transparent, matt butiral or with engraved star-shaped motif (12, 13 or 15mm).

Finiture

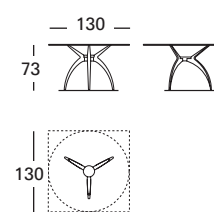
Struttura in fusione di alluminio lucidato a brillo e parzialmente anodizzato brillante. Piano rettangolare oppure ellittico in vetro trasparente, butiral opaco o trasparente con motivo stellato inciso (12, 13 o 15mm).

Verarbeitung

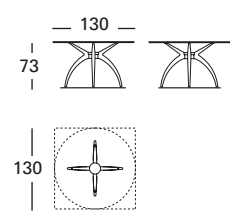
Struktur aus Aluminiumguss glänzend poliert und eloxiert. Tischplatte rechteckig oder oval aus transparentem Glas, butiral matt, oder transparent mit eingraviertem Sternmotiv (12, 13 oder 15mm).

Mesa Arácnida

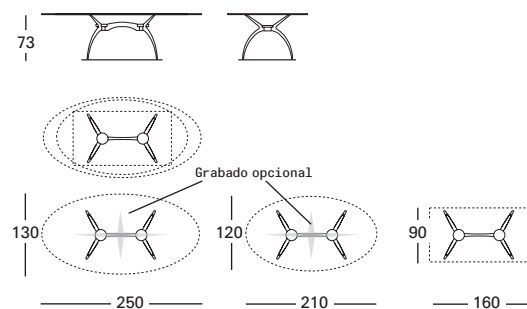
3 patas



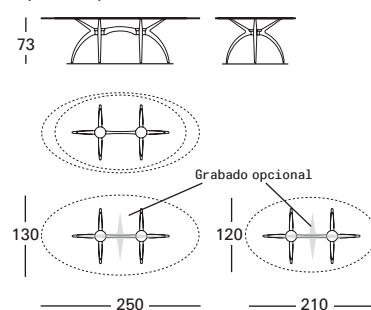
4 patas



4 patas + puente



6 patas + puente



8 patas

